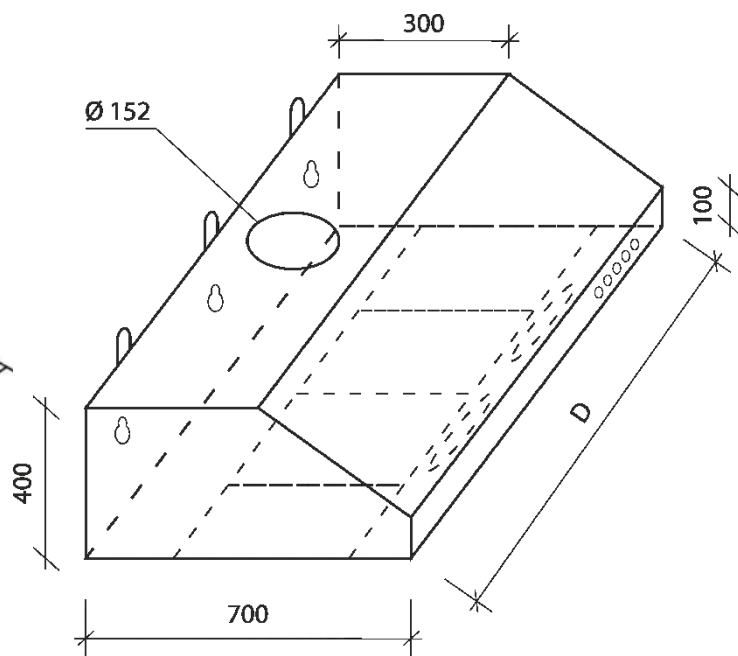


DŁUGOŚĆ - D	IŁOŚĆ FILTRÓW ALUMINIOWYCH
650 mm	2 szt.
950 mm	3 szt.
1 250 mm	4 szt.
1 550 mm	5 szt.
1 850 mm	6 szt.
2 150 mm	7 szt.



## WYPOSAŻENIE

Sterowanie



Filtr



Wentylator dachowy  
VILPE® ECo 220 lub ECo 250

maks. wydajność ok. 900 m<sup>3</sup>/h\* lub 1 250 m<sup>3</sup>/h\*

- orientacyjne wydajności dla najwyższej prędkości pracy silnika (dla spadku ciśnienia 50 Pa, co odpowiada przykładowej dł. przewodu wentylacyjnego pomiędzy okapem a wentylatorem na dachu ok. 5mb.)

## MODEL WYSPOWY NA ZAMÓWIENIE

